

# VILPE<sup>®</sup> Intake -Czerpnia Powietrza



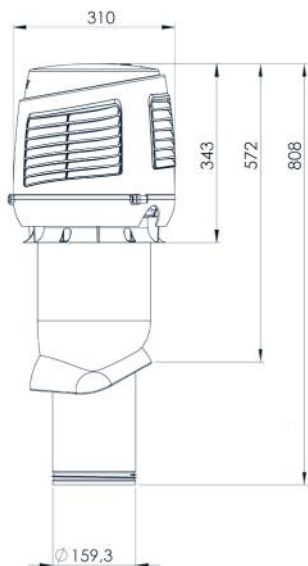
VILPE<sup>®</sup> Intake-Czerpnia Powietrza to najnowsze osiągnięcie w rodzinie produktów do wentylacji dachowej VILPE<sup>®</sup>. Zainstalowana na dachu czerpnia zapewnia stały dopływ czystego powietrza i pomaga utrzymać wysoką wydajność całego systemu wentylacji mechanicznej.

Unikalny kształt głowicy gwarantuje doskonałą wodoszczelność i minimalne straty ciśnienia. Zapobiega przedostawaniu się zanieczyszczeń do przewodów, a woda deszczowa przy kontakcie z głowicą odprowadzana jest do odpływu.

Całkowitą wodoszczelność systemu zapewni montaż urządzenia na wybranym, odpowiednim dla pokrycia dachu przejściu dachowym VILPE<sup>®</sup>. Czerpnia pasuje do przewodów wentylacyjnych o średnicy Ø 160 mm.

Nowoczesny design i efektywne działanie to cechy wspólne innowacyjnych produktów do wentylacji dachowej VILPE<sup>®</sup>.

## Wymiary



## Pakowanie

Zawartość:  
- VILPE® Intake-Czerpnia Powietrza  
- Wkręty

Wymiary opakowania: 798 x 298 x 365 mm

## Standardowe kolory



## Materiał

VILPE® Intake-Czerpnia Powietrza jest wykonana z odpornego na wodę, wstrząsy, korozję atmosferyczną i promieniowanie UV oraz nadającego się do recyklingu wysokiej jakości mieszanki polipropylenu (PP).

## Wydajność przepływu i parametry hałasu

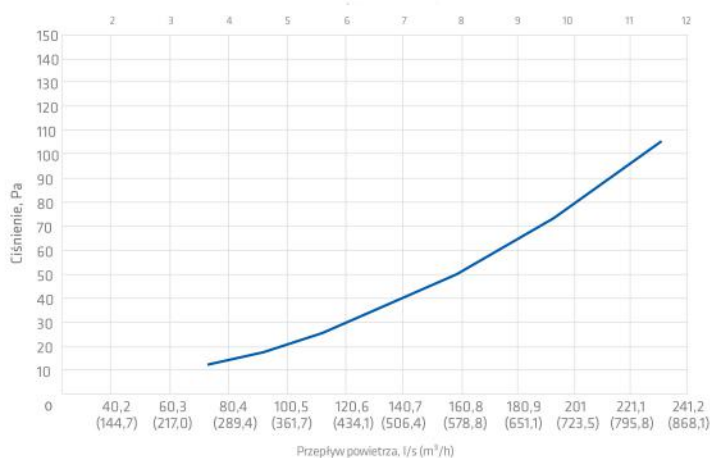
EN 12238:2001 | ISO 5135:1997 | Gęstość powietrza: 1.20 kg/m<sup>3</sup>

Zmierzone wartości								
Symbol	Jednostka	1	2	3	4	5	6	7
Q <sub>VE</sub>	m <sup>3</sup> /h	269	337	401	482	569	689	836
Q <sub>VE</sub>	dm <sup>3</sup> /s	74,7	93,5	111,4	134	158	191	232
v	m/s	3,7	4,7	5,5	6,7	7,9	9,5	11,5
P <sub>st</sub>	Pa	12,0	18,5	25,7	37,1	50,9	73,9	106
P <sub>sd</sub>	Pa	20,3	31,5	44,2	63,7	88,0	128	186
ξ <sub>st</sub>	-	1,45	1,43	1,40	1,40	1,37	1,36	1,33
ξ <sub>sd</sub>	-	2,45	2,43	2,40	2,40	2,37	2,36	2,33
L <sub>W63</sub>	dB	*39,0	*38,0	*39,0	*42,0	*46,0	*48,0	55,0
L <sub>W75</sub>	dB	*30,5	*33,5	38,0	41,5	45,0	49,5	54,5
L <sub>W80</sub>	dB	*30,5	37,0	42,0	47,0	48,0	52,0	56,5
L <sub>W90</sub>	dB	*28,5	*35,5	41,0	46,0	51,5	55,0	58,0
L <sub>W100</sub>	dB	*22,5	*29,0	*34,5	40,5	46,0	51,0	56,0
L <sub>W2000</sub>	dB	*16,5	*18,5	*23,5	32,0	38,0	45,0	52,5
L <sub>W4000</sub>	dB	*18,5	*18,5	*19,0	*21,5	*27,0	35,0	44,0
L <sub>W8000</sub>	dB	*24,0	*24,0	*24,0	*24,0	*24,0	*26,0	*32,0
L <sub>W</sub>	dB	*40,5	*42,5	*46,5	51,0	55,0	59,0	63,5
L <sub>WA</sub>	dB(A)	*30,0	*35,5	40,5	46,0	50,5	55,0	60,0

\*) Dane przedstawiają górne granice do poziomu mocy akustycznej źródła badanego hałasu.

## Wydajność przepływu

EN 12238:2001 | ISO 5135:1997 | Gęstość powietrza: 1.20 kg/m<sup>3</sup>



## Numery produktów

### NAZWA

VILPE® Intake-Czerpnia Powietrza

### KOLOR

czarny  
brązowy  
zielony  
szary  
czerwony  
ceglasty  
jasny szary

### NUMER PRODUKTU

741882  
741884  
741886  
741887  
741888  
741889  
741881

VILPE® Intake-Czerpnia Powietrza została zaprojektowana i wykonana w Finlandii, z myślą o warunkach Skandynawskich.

› [VILPE.COM](http://VILPE.COM)



P.U.H. VECO

ul. Świerczewska 5,  
71-066 Szczecin  
NIP: 851-020-14-57  
tel./fax 91 45 32 308  
[www.veco.com.pl](http://www.veco.com.pl)

DZIAŁ HANDLOWY

tel. 91 45 32 308 wew. 21  
tel. +48 501 569 186  
tel. +48 534 533 331  
e-mail: [sklep@veco.com.pl](mailto:sklep@veco.com.pl)